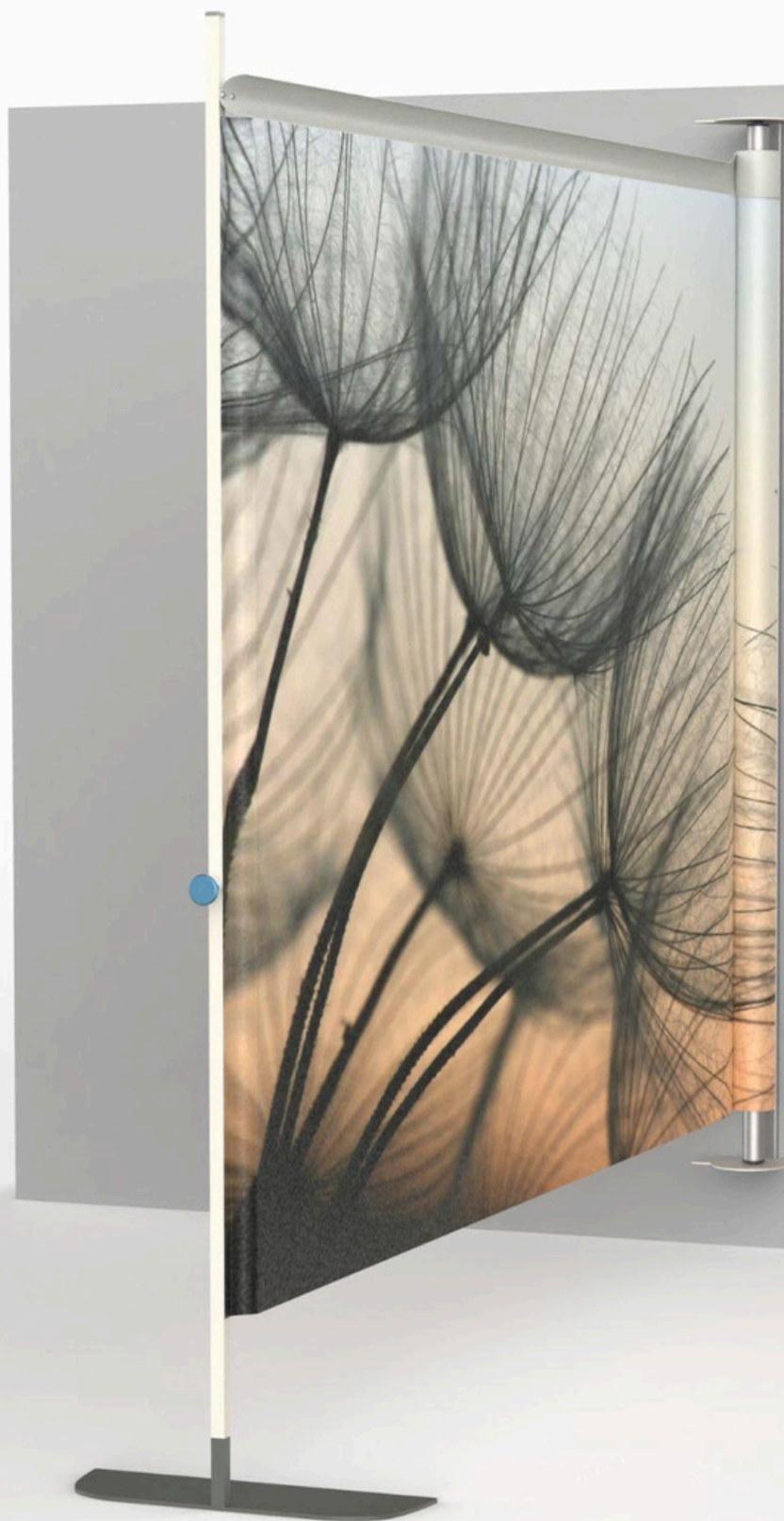


CLEANLIFE

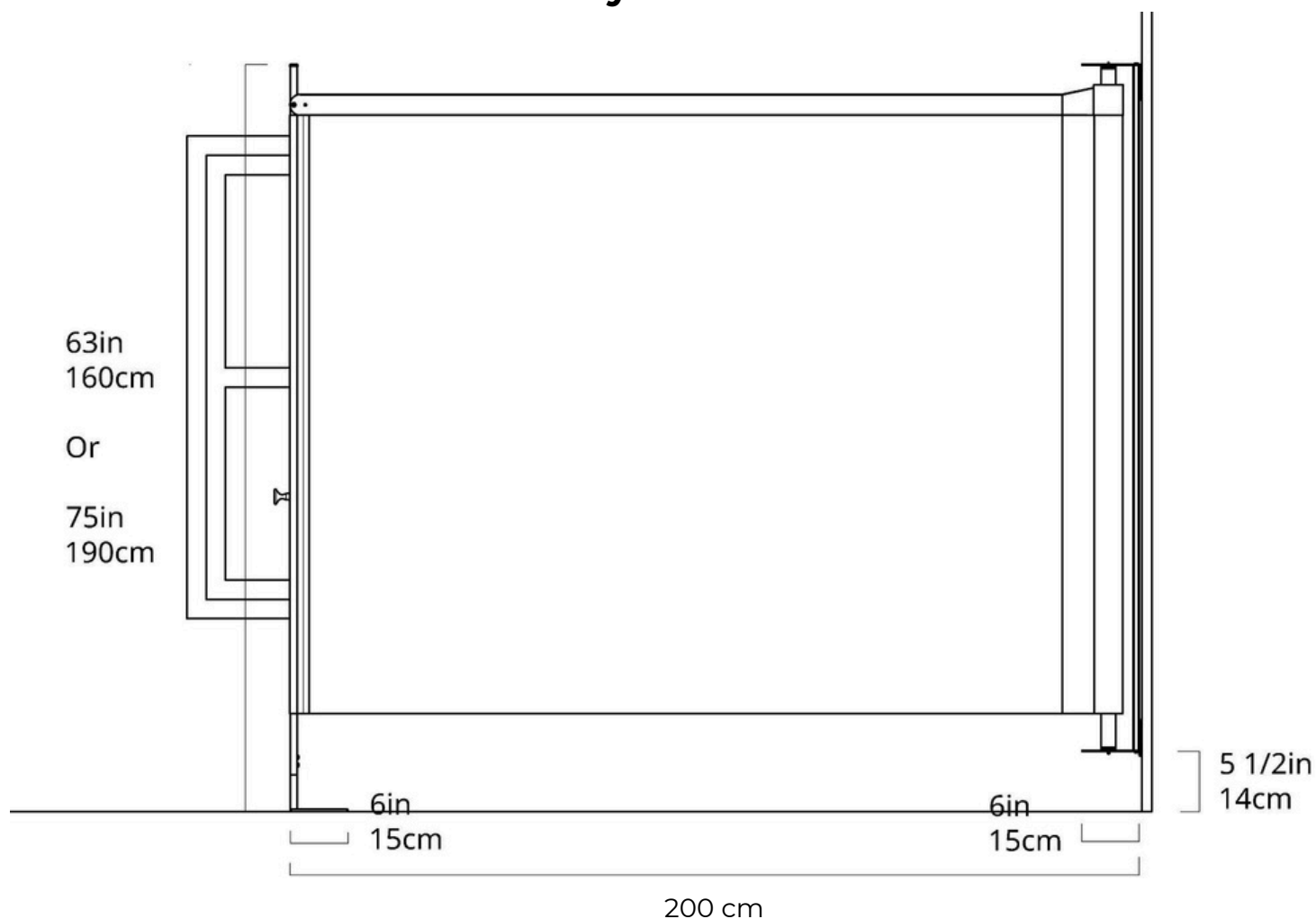
Inovace | Technologie | Čistota

Technický list **KIN**



www.cleanlife.cz

Flexibilní zástěna Kin - rozměry



Délka ve složeném stavu	Délka při úplném otevření	Hloubka	Výška
15 cm / 6"	214 cm / 84"	50 cm / 20"	160/190 cm / 63/75"

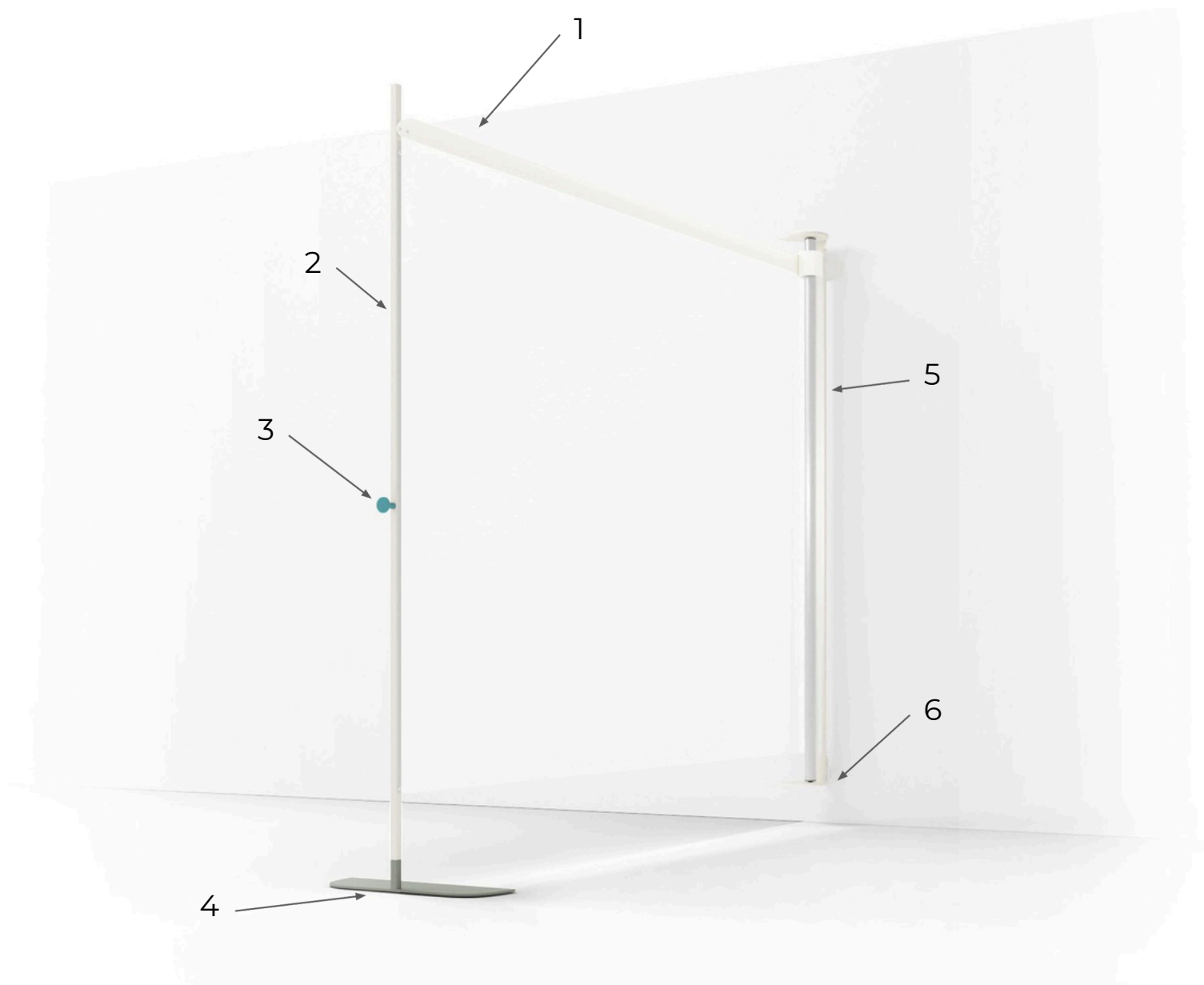
Rozměry balení – 1 krabice na produkt

Kód zboží: 9402.90.0000

Popis: Ochranná přepážka sestávající z ocelového těla, vnitřního panelu z polyesterové fólie a ocelové základové desky.

Hlavní Box - Kin 160cm Vysoký (Box 1)	165 x 27 cm (kulatá trubka) 65" x 11" (kulatá trubka)	15 Kg 33.5 Lbs
Hlavní Box - Kin 190cm vysoký (Box 1)	165 x 27 cm (kulatá trubka) 75" x 11" (kulatá trubka)	16 Kg 35.5 Lbs

Flexibilní zástěna Kin - Podrobnosti o produktu



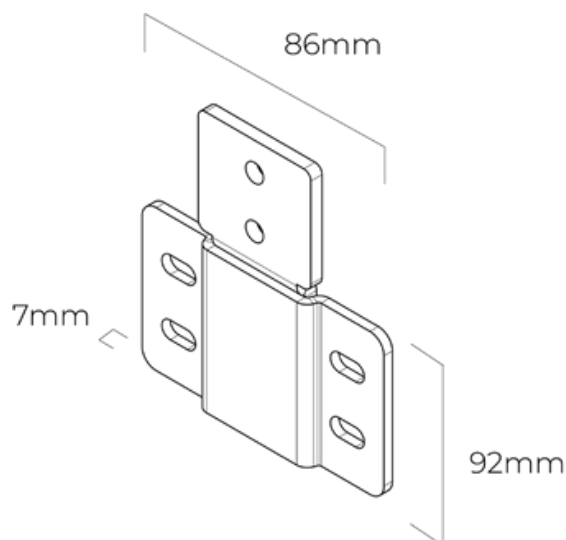
1. Patentovaná technologie C-Tube
2. Hliníkový stojan, skladný na malém prostoru
3. Rukojeť s jedním dotykovým bodem
4. Základna typu „pick and place“
5. Pevná hliníková základna
6. Snadné připevnění na zed'

Výhradní distributor pro Českou republiku:
Pro CleanLife s.r.o.
Rybná 716/24 110 00 Praha 1
Tel.: 608 837 006, E-mail: info@cleanlife.cz,
Web: www.cleanlife.cz

Flexibilní zástěna KIN - možnosti držáků

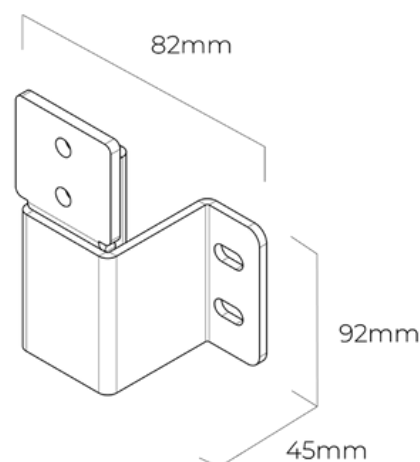
Montáž na stěnu v jedné rovině – součástí balení

- Udržuje jednotku v jedné rovině se stěnou



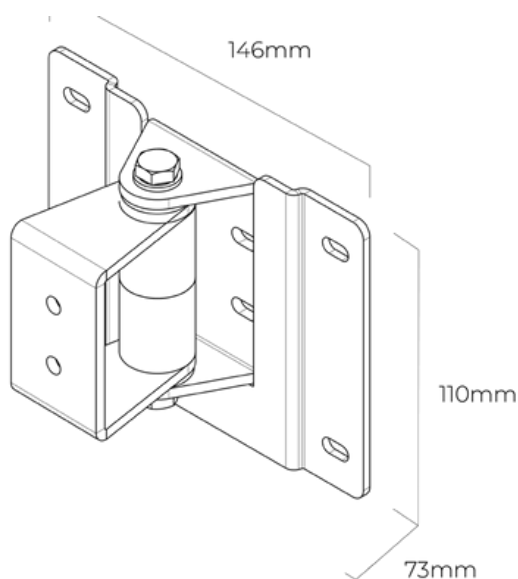
Statický výškově nastavitelný držák – volitelné příslušenství

- Udržuje jednotku ve vzdálenosti od stěny bez otočného čepu



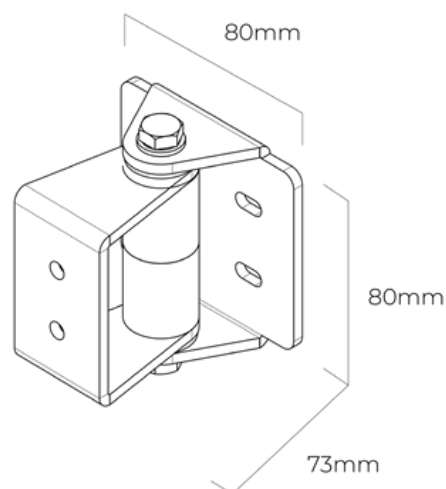
Otočný držák s rychloupínáním – volitelné příslušenství

- Slouží k uvolnění kabelového kanálu
- Otočný a rychloupínací



Otočný držák – volitelné příslušenství

- Menší rozměry
- Připevňuje se přímo na zeď (bez rychloupínání)



Výhradní distributor pro Českou republiku:
Pro CleanLife s.r.o.
Rybná 716/24 110 00 Praha 1
Tel.: 608 837 006, E-mail: info@cleanlife.cz,
Web: www.cleanlife.cz

Čištění flexibilní zástěny KIN

Flexibilní zástěny jsou navrženy tak, aby splňovaly hygienické normy a pomáhaly předcházet šíření infekcí. Mají hladký povrch, který se snadno udržuje a zvládne časté čištění. Rám je z odolného eloxovaného hliníku, ostatní kovové části jsou chráněny práškovým lakem. Samotný panel je z PVC.

Vhodné dezinfekční přípravky

Pro zajištění dlouhé životnosti a optimální kvality flexibilních zástěn doporučujeme pravidelné používání následujících dezinfekčních přípravků:



Desprej® Sensitive
500 ml



Mikrozid®
Sensitive wipes
220 ks



Bacillol® 30
Sensitive Foam
750 ml



Bacillol® 30
Sensitive Tissues
80 ks



Tyto prostředky efektivně odstraňují nežádoucí mikroorganismy a zároveň pomáhají chránit materiály před poškozením - prodlužují jejich funkčnost a estetickou hodnotu.

Všechny vhodné přípravky máme v naší nabídce. Objednat můžete telefonicky, e-mailem, nebo u svého obchodního zástupce.

Hlubkové čištění

Důkladné (hlubkové) čištění se doporučuje provádět každé 3 až 4 měsíce. Při tomto čištění je potřeba zástěnu zcela roztáhnout a vyčistit i vnitřní části rámu.



PŘI ČIŠTĚNÍ FLEXIBILNÍ ZÁSTĚNY NEPOUŽÍVEJTE:

- Vosky ani rozpouštědla.
- Přípravky s abrazivním (hrubým) povrchem, jako je ocelová vlna.
- Čisticí prostředky, které mohou vytvářet usazeniny nebo obsahují syntetické látky.
- Alkalické prostředky s pH vyšším než 10.
- Rozpouštědla (chemická).
- Benzín.
- Tuhy nebo oleje.
- Drsné houbičky nebo čisticí prášky určené do kuchyně – zejména na potíštěný panel.
- Ostré předměty nebo žiletky k seškrabávání povrchu.

Zástěnu nečistěte na přímém slunci ani při vysokých teplotách.

Při čištění nepoužívejte zbytečně tlak, zástěnu stačí jen lehce setřít.

Po čištění nechte zástěnu otevřenou, dokud zcela neuschne.

Materiály a záruka

Rozpis materiálů:

Kompozitní	uPVC (bílý materiál) Polyester (čirý materiál)	Ocel	Hliník	ABS/plasty	Upevnění
4%	17%	50%	25%	3%	1%

95 %+ tohoto produktu lze recyklovat (včetně obalu)

Všechny naše výrobky splňují mezinárodní požární předpisy.

EU & UK: EN13501-1: 2018 - Euroclass B - s1 - d0

US: ASTM E 84 - Třída A

Záruka

Všechny flexibilní zástěny mají dvouletou záruku výrobce na díly. Seznamy náhradních dílů jsou k dispozici u společnosti ProCleanLife.



Tato záruka se nevztahuje na poškození způsobené nesprávným používáním, jako je například ohýbání panelu obrazovky způsobem, který není určen. Další informace získáte u místního prodejce nebo společnosti KwickScreen.

Výhradní distributor pro Českou republiku:
Pro CleanLife s.r.o.
Rybná 716/24 110 00 Praha 1
Tel.: 608 837 006, E-mail: info@cleanlife.cz,
Web: www.cleanlife.cz

Copyright 2025 KwickScreen. Všechna práva vyhrazena.

CLEANLIFE
Inovace | Technologie | Čistota